

P17 PRO

UNA GAMA
SEGURA



--> INCLUYE PÁGINAS DE CATÁLOGO

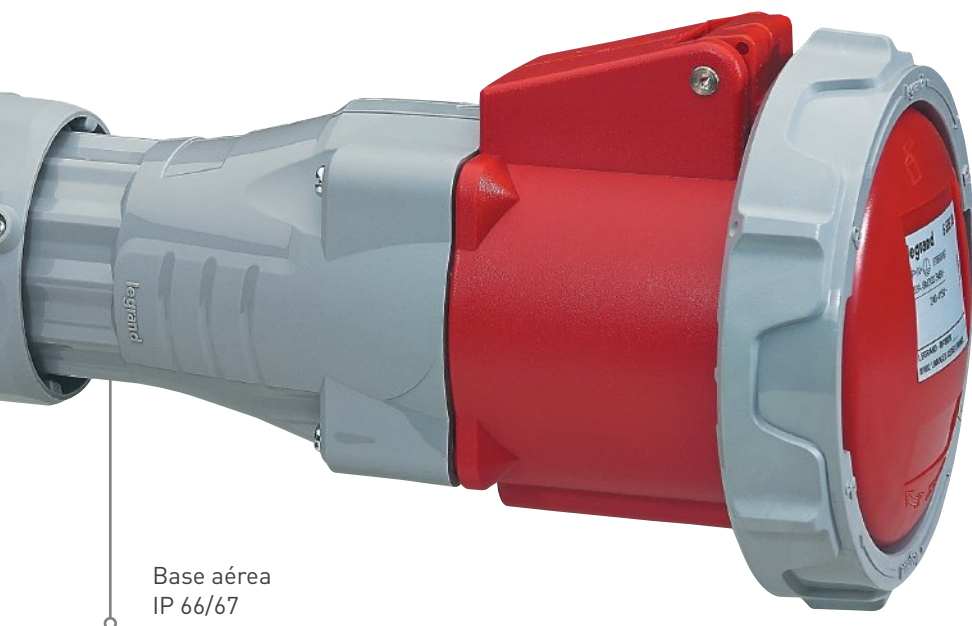
BASES Y CLAVIJAS
DE 16 A 125 AMPERIOS

EL ESPECIALISTA GLOBAL
EN INFRAESTRUCTURAS ELÉCTRICAS Y DIGITALES PARA EDIFICIOS

 **legrand**[®]

P17 PRO, segura en todos los entornos

La gama P17 PRO incorpora múltiples ventajas que mejoran y optimizan la instalación y la seguridad del usuario. Más que nunca, es ideal para las instalaciones que requieren características específicas de estanqueidad, de resistencia al impacto o temperatura, tanto en interiores como en exteriores: centros comerciales, hospitales, oficinas, industrias, industrias agroalimentarias, transportes, data centers, mercados...



Base aérea
IP 66/67

Descubre la nueva gama P17 PRO capturando el QR desde tu móvil



Si necesitas un lector de códigos QR, descárgalo desde tu móvil:
www.legrand.es/qrcode



TANTO EN INTERIORES COMO EN EXTERIORES, PARA INSTALACIONES QUE REQUIEREN CARACTERÍSTICAS ESPECÍFICAS DE ESTANQUEIDAD, RESISTENCIA AL IMPACTO O TEMPERATURA



CONTENIDO

Asegura la continuidad.....	2
Asegura la rapidez de instalación.....	4
Asegura la facilidad de uso.....	6
Asegura una respuesta para cada necesidad.....	8
Catálogo.....	10

P17 PRO, asegura la continuidad

Con la renovación de la gama de tomas industriales IP44 y IP66/67, Legrand responde a las necesidades de los profesionales. Nuevas ventajas en materia de seguridad, instalación, diseño y ergonomía para esta familia de productos.



IP44

TOMAS PARA INSTALACIONES INTERIORES Y EXTERIORES, NO SOMETIDAS A PROYECCIONES DIRECTAS DE AGUA



Clavijas aéreas



Bases aéreas



Bases para cuadros

UNA EVOLUCIÓN QUE SE INTEGRA NATURALMENTE EN LA GAMA DE LAS TOMAS INDUSTRIALES LEGRAND

- De 16 a 32 A
- 2 P+ T / 3 P+T / 3 P+N+T
- De 200 a 415 V~
- 50/60 Hz
- Conexión por tornillo



AEROPUERTOS, DATA CENTERS,
HOTELERÍA, ... LAS TOMAS P17 PRO
ESTÁN PRESENTES EN TODOS LOS
GRANDES PROYECTOS

IP66/67

TOMAS ESTANCAS QUE SOPORTAN
INMERSIONES TEMPORALES
(INUNDACIONES, MAREAS...)



Bases murales
de superficie



Clavijas aéreas



Bases aéreas



Bases para cuadros

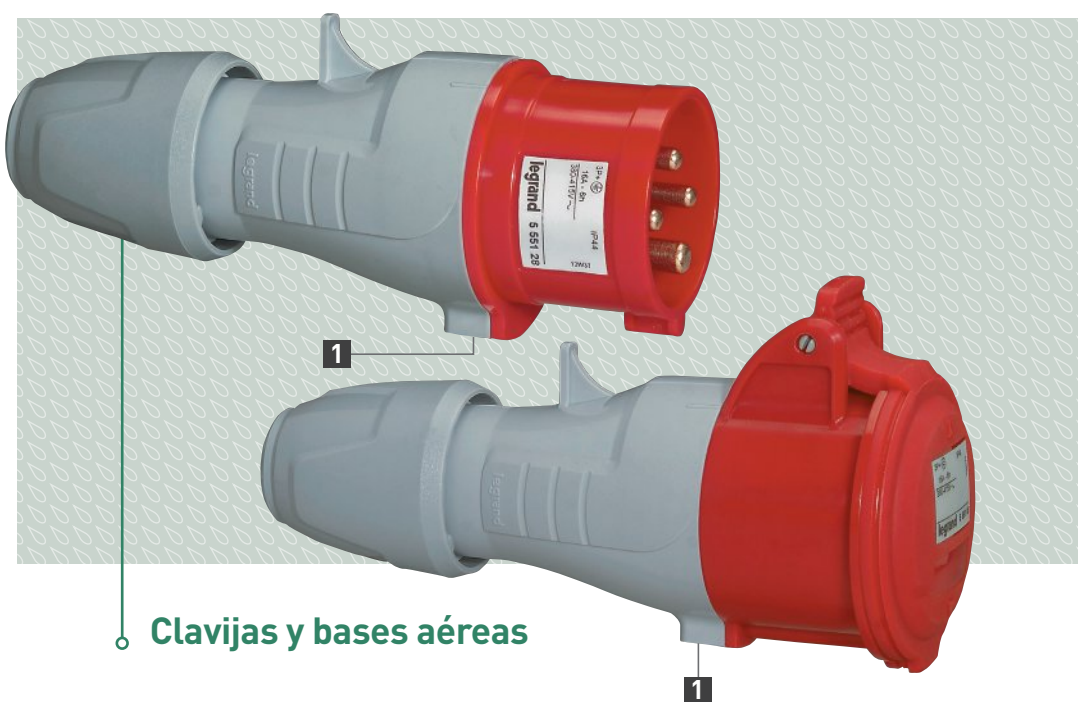


Bases murales
de superficie

P17 PRO,

asegura la rapidez de instalación

La competitividad es un elemento clave en la ejecución de las obras. La gama P17 PRO presenta ventajas útiles e intuitivas que permiten simplificar cada gesto, liberar espacio para el cableado, asegurar un conexionado rápido en las mejores condiciones posibles.



1 Clavijas y bases aéreas

LOS PRODUCTOS MÓVILES SE ENTREGAN MONTADOS Y DESBLOQUEADOS



1 SISTEMA DE APERTURA/CIERRE RÁPIDO¹

Desbloqueo presionando con un destornillador. Una marca indica la ubicación del bloqueo.



Apertura girando las 2 partes en sentido opuesto.



2 PROTECCIÓN REFORZADA¹

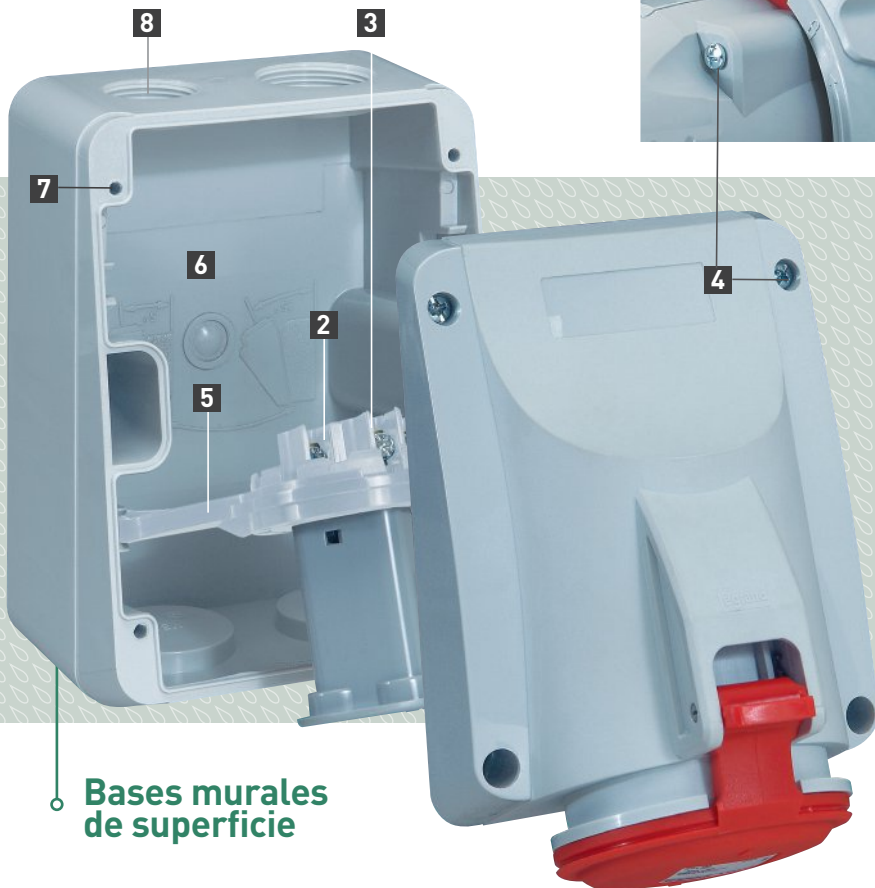
Cubierta de terminales extraíble en la parte posterior de los bases para cuadros.



PELADO DE LOS CABLES

Una marca permite visualizar rápidamente la longitud del cable que se desea pelar. Posibilidad de utilizar cables con punteras.

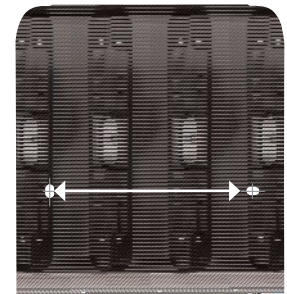
1: Solamente los productos 16 y 32 A



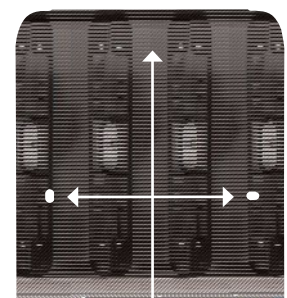
Bases murales de superficie



8 ENTRADAS DE LOS CABLES
4 entradas de cables perforados y operculados en alto y en bajo y marca en la parte posterior de la caja para prensaestopas ISO o conductos.



7 MANTENIMIENTO FACILITADO
Los entre ejes de fijación de las tomas de 16 A son idénticos a la gama antigua (70 mm) y son marcados en la parte posterior de la caja para lo calibre 32 A.



6 CABLEADO FÁCIL
Espacio de cableado óptimo que facilita las conexiones.



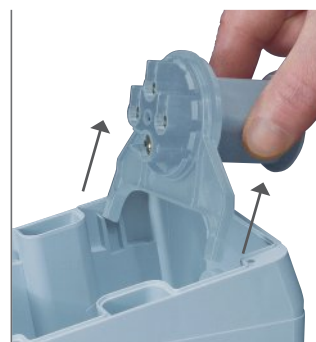
3 UN SOLO TORNILLO POR BORNE

Un único tornillo PZ 2, imperdible, por borne de conexión. Mismo tipo de tornillo para los 2 calibres de 16 y 32 A.



4 FIJACIÓN DE LA TAPA

Tornillos inoxidables imperdibles de bloqueo rápido y cabeza mixta (para destornillador de estrella o plano) para una óptima estanquidad y resistencia anticorrosión.



5 EXTRACCIÓN FÁCIL¹

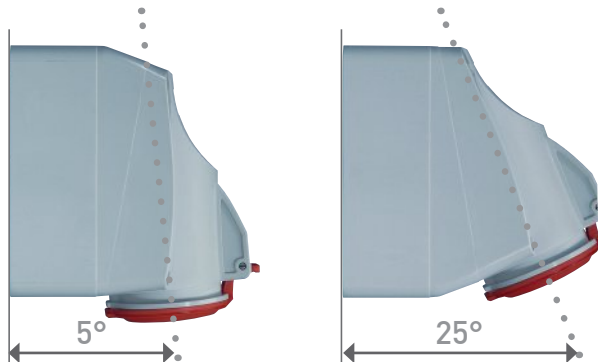
Las partes activas del producto se pueden extraer de la base mural, para facilitar el cableado.

P17 PRO,

asegura la facilidad de uso

La nueva gama P17 PRO, incorpora mejoras en el diseño y la seguridad para simplificar la vida del instalador y del usuario. Mejor sujeción de los productos, gestión optimizada del espacio interior, manipulación simplificada... Cumplimiento de normas, materiales tratados contra la corrosión... Un conjunto completo de soluciones adaptadas a las normas.

UN DISEÑO INNOVADOR REALIZADO DE ACUERDO CON LAS NORMAS EN 60309-1 Y 2 Y RESPETUOSO CON EL MEDIO AMBIENTE



1 2 POSICIONES DE MONTAJE¹

Para solucionar las necesidades de espacio, Las bases murales de superficie tienen 2 posiciones de montaje diferentes (5° o 25°) que permiten adaptarse según el espacio disponible sin cambiar de caja.



2 APRIETACABLES

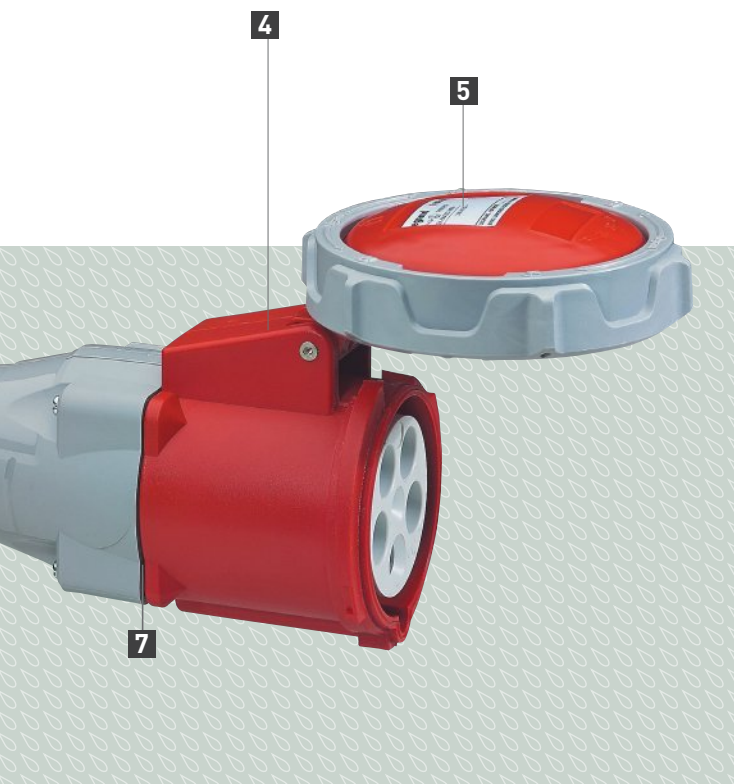
Aprietacables imperdible con sistema antivibraciones que permite un mantenimiento óptimo del cable a lo largo del tiempo. Productos 63 y 125 A están equipadas con un tornillo de bloqueo.



3 MANIPULACIÓN FÁCIL

Zonas de agarre en el cuerpo de los productos móviles y el aprietacables.

1: Solamente los productos 16 y 32 A



SEGURIDAD Y MEDIO AMBIENTE

SEGURIDAD

Cumplen con las normas IEC 60 309 1 y 2

Centros de producción con las certificaciones ISO 14001 y ISO 9001

Excelente resistencia a los productos químicos. Las bases y clavijas son de poliamida 6.

Tornillos con tratamiento anticorrosión, muelles inoxidables para las tapas de las tomas

Resistente a temperaturas de -25 °C a + 40° C

MEDIO AMBIENTE

Materiales reciclables sin halógenos

Embalaje en cajas no individuales

Productos con Eco Passport-PEP



4 PALANCA DE APERTURA

Para facilitar las conexiones/desconexiones. Sujeción de la tapa en posición abierta para las bases murales de superficie y de cuadro



5 MARCA DE POSICIÓN

Localización grabada en la gama de productos IP66/67 para una verificación rápida de la posición abierta y cerrada.

Área de marcaje en cortinilla des bases y la parte superior de clavijas para una identificación rápida por el usuario.



6 EJE DE METAL REMACHADO

El eje de metal remachado asegura aún más la robustez de los productos 63 y 125 A.

El anillo dentado de sujeción facilita las operaciones de bloqueo/desbloqueo de la tapa.



7 JUNTA DE ESTANQUEIDAD

Para las bases para quadros.

P17 PRO,

asegura una respuesta para cada necesidad

Para dar respuesta a todas las configuraciones en las obras, la gama P17 PRO, es totalmente compatible con el resto de accesorios de la gama. Asimismo hay disponibles configuraciones a medida para necesidades específicas.

Cuadros combinados



BASES CON ENCLAVAMIENTO
Con o sin raíl DIN:
16 / 32 A IP 44 y 63 A IP 66



COMBINADOS A EQUIPAR
8 referencias de combinados y
8 referencias de placas

Bases para cuadros equipados con tomas domésticas



75 x 75 mm



de dimensiones reducidas
50 x 50 mm

UNA GAMA COMPLETA
DE PRODUCTOS QUE SE
INTEGRAN PERFECTAMENTE
CON LA NUEVA GAMA P17 PRO

Combinados de obra

Bases con enclavamiento



PORTÁTILES
Móviles con empuñadura integrada



COMBINADOS
A equipar con 5, 6 o 7 tomas



SÚPER COMPACTAS
125 x 105 mm

Adaptadores

Cajas de emportrar IP 55



IP 55
Para la integración de los mecanismos Mosaic



IEC/MOSAIC
Permite la conexión de una toma Schuko Mosaic con una toma 2 P+T IEC




**PARA BASES IP 44
O IP 66/67**
Para una base de 16 o 32 A





**PARA BASES IP 44
O IP 66/67**
Para dos bases de 16 A

P17 PRO IP 44 - 16 y 32 A tabla de selección

Cumple la norma EN 60309-1 y 2 IP 44 de acuerdo con la norma EN 60529 IK 09 de acuerdo con la norma EN 62262 Material: poliamida 6 Autoextinguibles: 850°C (piezas en contacto con partes activas) / 650°C (cuerpo)			BASES MURALES DE SUPERFICIE		BASES PARA CUADROS ENTREEJES UNIFICADOS	
						
200 a 250V~ 50/60Hz	16 A	2P+T	5551 54		5551 84	
	32 A	2P+T	5552 54		5552 84	
380 a 415 V~ 50/60 Hz	16 A	3P+T	5551 58		5551 88	
		3P+N+T	5551 59		5551 89	
	32 A	3P+T	5552 58		5552 88	
		3P+N+T	5552 59		5552 89	






1: Únicamente se puede instalar en placas frontales Ref. 0577 23 (pág. 22) - 2: No se suministran las tapas de protección (pág. 12)

P17 PRO IP 66/67 - 16, 32, 63 y 125 A tabla de selección


Cumple la norma EN 60309-1 y 2 IP 44 de acuerdo con la norma EN 60529 IK 09 de acuerdo con la norma EN 62262 Material: poliamida 6 Autoextinguibles: 850°C (piezas en contacto con partes activas) / 650°C (cuerpo)			BASES MURALES DE SUPERFICIE		BASES PARA CUADROS	
						
200 a 250 V~ 50/60 Hz	16 A	2P+T	5553 54		5553 84	
	32 A	2P+T	5554 54		5554 84	
380 a 415 V~ 50/60 Hz	16 A	3P+T	5553 58		5553 88	
		3P+N+T	5553 59		5553 89	
	32 A	3P+T	5554 58		5554 88	
		3P+N+T	5554 59		5554 89	
	63 A	3P+T	5555 58		5555 88	
		3P+N+T	5555 59		5555 89	
	125 A	3P+T	5556 58		5556 88	
		3P+N+T	5556 59		5556 89	
440 V~ 50/60 Hz para contenedores refrigerados	32 A	3P+T			5554 91	

1: IP 55 - 2: Únicamente se puede instalar en placas frontales Ref. 0577 23 (pág. 22)

FUNCIONES

BASES PARA CUADROS DIMENSIONES REDUCIDAS	BASES CON ENCLAVAMIENTO MECÁNICO SUPERCOMPACTAS	BASES AÉREAS	CLAVIJAS AÉREAS	CLAVIJAS MURALES
				
0573 54	0573 00 ⁽¹⁾	5551 04	5551 24	0575 84 ⁽²⁾
0580 54		5552 14	5552 34	0582 84 ⁽²⁾
0573 58	0573 01 ⁽¹⁾	5551 08	5551 28	0575 88 ⁽²⁾
0573 59	0573 02 ⁽¹⁾	5551 09	5551 29	0575 89 ⁽²⁾
0580 58		5552 18	5552 38	0582 88 ⁽²⁾
0580 59		5552 19	5552 39	0582 89 ⁽²⁾

FUNCIONES

BASES CON ENCLAVAMIENTO MECÁNICO SUPERCOMPACTAS	BASES AÉREAS	CLAVIJAS AÉREAS	CLAVIJAS MURALES
			
0573 20 ⁽¹⁾⁽²⁾	5553 04	5553 24	
	5554 14	5554 34	
057321 ⁽¹⁾⁽²⁾	5553 08	5553 28	
0573 22 ⁽¹⁾⁽²⁾	5553 09	5553 29	
	5554 18	5554 38	
	5554 19	5554 39	
	5555 08	5555 28	5555 18
	5555 09	5555 29	5555 19
	5556 08	5556 28	
	5556 09	5556 29	
	5554 21	5554 41	

P17 PRO IP 44 - 16 y 32 A

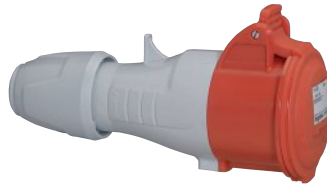
bases y clavijas aéreas, murales y bases supercompactas



5552 58



5551 88



5551 08



5551 28

Características técnicas **pág. 16**

Emb.	Ref.	Bases murales de superficie
	N IP 44	Dos ángulos de montaje (5° o 25°)
	16 A 32 A	200/250 V~
10	5551 54 5552 54	2P+T
		380/415 V~
10	5551 58 5552 58	3P+T
10	5551 59 5552 59	3P+N+T
	N IP 44	Bases para cuadros entreejes unificados
		Se puede fijar en placas frontales ciegas o frontales troqueladas (pág. 22) y en cajas de montaje empotrado (pág. 13)
	16 A 32 A	200/250 V~
10	5551 84 5552 84	2P+T
		380/415 V~
10	5551 88 5552 88	3P+T
10	5551 89 5552 89	3P+N+T
	N IP 44	Bases para cuadros de dimensiones reducidas
		Se puede fijar en placas frontales ciegas Refs. 0577 15/16 (pág. 22)
	16 A 32 A	200/250 V~
5	0573 54 0580 54	2P+T
		380/415 V~
5	0573 58 0580 58	3P+T
5	0573 59 0580 59	3P+N+T
	N IP 44	Bases con enclavamiento mecánico supercompactas
		Dimensiones: 125 x 105 mm Se puede fijar en placas frontales ciegas Ref. 0577 23 (pág. 22)
	16 A	200/250 V~
1	IP 44 IP 55 0573 00 0573 20	2P+T
		380/415 V~
1	0573 01 0573 21	3P+T
1	0573 02 0573 22	3P+N+T

Emb.	Ref.	Bases aéreas
	N IP 44	Se suministra sin bloquear
	16 A 32 A	200/250 V~
10	5551 04 5552 14	2P+T
		380/415 V~
10	5551 08 5552 18	3P+T
10	5551 09 5552 19	3P+N+T
	N IP 44	Clavijas aéreas
		Se suministra sin bloquear
	16 A 32 A	200/250 V~
10	5551 24 5552 34	2P+T
		380/415 V~
10	5551 28 5552 38	3P+T
10	5551 29 5552 39	3P+N+T
	N IP 44	Clavijas inversoras de fase
		Clavijas aéreas para el cambio de sentido de rotación de motores eléctricos trifásicos
	16 A 32 A	380/415 V~
5	0574 40 0581 40	3P+T
5	0574 41 0581 41	3P+N+T
	N IP 44	Clavijas murales
	16 A 32 A	200/250 V~
5	0575 84 0582 84	2P+T
		380/415 V~
5	0575 88 0582 88	3P+T
5	0575 89 0582 89	3P+N+T
	N Goma	Tapas de protección
		Para clavijas aéreas y clavijas murales:
10	0521 25	2P+T - 16 A
5	0521 26	3P+T - 16 A
5	0521 27	3P+N+T - 16 A / 2P+T y 3P+T - 32 A
5	0521 99	3P+N+T - 32 A

P17 - Bases Schuko 16 A - 250 V~



0576 76



0576 75



0521 02



0539 48 + 0772 13



0577 22

P17 IP 44 - MBT 16 y 32 A



0552 06



0552 21



0552 45

Características técnicas pág. 17

Emb.	Ref.	Bases schuko 2P+T 16 A para cuadros		
20	16 A 0576 76	Se fijan sobre placas de montaje ciegas o troqueladas.		
		Vn (V~)	Polos	h
		250		

Emb.	Ref.	Bases schuko 2P+T 16 A dimensiones reducidas		
20	16 A 0576 75	Se fijan sobre placas de montaje ciegas.		
		Vn (V~)	Polos	h
		250		

Emb.	Ref.	Adaptadores		
8				

Emb.	Ref.	Cajas de montaje empotrado		
3	0577 21	IP 55		
		Para la instalación de bases para cuadros entreejes unificados (IP 44 o IP 66/67)		
3	0577 22	Cajas de montaje empotrado con placas frontales		
		Para dos bases para cuadros 16 A		
		Para una base para cuadros 16 o 32 A (32 A si se fija en horizontal)		

Características técnicas pág. 18

Emb.	Ref.	Bases murales de superficie		
5	16 A 0552 06	32 A 0552 56	20/25 V~ 2P	
5	16 A 0552 45	32 A 0552 95	20/25 V~ 2P	
5	16 A 0552 21	32 A 0552 71	Clavijas aéreas 20/25 V~ 2P	
5	16 A 0552 31	32 A 0552 81	Bases aéreas 20/25 V~ 2P	
5	16 A 0552 41	32 A 0552 91	Clavijas murales 20/25 V~ 2P	

P17 PRO IP 66/67 16 y 32 A



P17 PRO IP 66/67 - 32 A para contenedores refrigerados



5554 58



5553 28



6571 06



Características técnicas **pág. 19**

Emb.	Ref.		Bases murales de superficie
	16 A	32 A	Dos ángulos posibles (5° o 25°)
5	5553 54	5554 54	200/250 V~ 2P+T
5	5553 58	5554 58	380/415 V~ 2P+T
5	5553 59	5554 59	3P+N+T

Emb.	Ref.		Bases para cuadros
	16 A	32 A	Se puede fijar en las placas ciegas o troqueladas (pág. 22)
5	5553 84	5554 84	200/250 V~ 2P+T
5	5553 88	5554 88	380/415 V~ 3P+T
5	5553 89	5554 89	3P+N+T

Emb.	Ref.		Bases aéreas
	16 A	32 A	Se suministra sin bloquear
5	5553 04	5554 14	200/250 V~ 2P+T
5	5553 08	5554 18	380/415 V~ 3P+T
5	5553 09	5554 19	3P+N+T

Emb.	Ref.		Clavijas aéreas
	16 A	32 A	Se suministra sin bloquear
5	5553 24	5554 34	200/250 V~ 2P+T
5	5553 28	5554 38	380/415 V~ 3P+T
5	5553 29	5554 39	3P+N+T

Emb.	Ref.		Clavijas murales
	16 A	32 A	200/250 V~
5	0568 03	0568 23	2P+T
5	0568 07	0568 27	380/415 V~ 3P+T
5	0568 08	0568 28	3P+N+T

Emb.	Ref.	Combinados, clavijas y bases aéreas para contenedores refrigerados
		32 A - 440 V~ - 50/60 Hz - 3P+T - 3h IK 09 Cuerpo y tapa de plástico - Tornillos de acero inoxidable
1	6571 06	Combinado con base supercompacta - Doble enclavamiento mecánico - Se suministran sin prensa estopas
1	5554 91	Base para cuadros
1	5554 21	Base aérea
1	5554 41	Clavija aérea

P17 IP 66/67 - 63 y 125 A



5555 59



55555 09

Características técnicas **pág. 20-21**

Emb. Ref. Bases murales de superficie

Emb.		Ref.	
		63 A	125 A
2	1	5555 58	5556 58
2	1	5555 59	5556 59

380/415 V~

3P+T
3P+N+T

Bases para cuadros

Se puede fijar en las placas frontales ciegas o troqueladas
Ref. 0577 17/19 (pág. 26)

Emb.		Ref.	
		63 A	125 A
2	1	5555 88	5556 88
2	1	5555 89	5556 89

380/415 V~

3P+T
3P+N+T

Clavijas aéreas

Emb.		Ref.	
		63 A	125 A
2	1	5555 28	5556 28
2	1	5555 29	5556 29

380/415 V~

3P+T
3P+N+T

Bases aéreas

Emb.		Ref.	
		63 A	125 A
2	1	5555 08	5556 08
2	1	5555 09	5556 09

380/415 V~

3P+T
3P+N+T

Clavijas murales

Emb.		Ref.	
		63 A	125 A
2	1	5555 18	
2	1	5555 19	

380/415 V~

3P+T
3P+N+T

COMBINADOS DE OBRA P17

El suministro de energía es fácil



- Proporcionan suministro temporal de energía a edificios y eventos
- 2 tipos de combinados de obra:
 - portátiles (listos para usar o a equipar)
 - para montaje en superficie (sin equipar)
- Para bases para cuadros P17 PRO, pulsantería y tomas Mosaic (mediante el adaptador)
- Fáciles de instalar en pared sin necesidad de abrir la unidad



P17 PRO IP 44 - 16 y 32 A

Características

Bornes de conexión:

- Bases murales de superficie y bases para cuadros

16 A: máx. 1 x 4 mm²

32 A: máx. 1 x 10 mm²

- Clavijas murales:

16 A: máx. 1 x 2,5 mm²

32 A: máx. 1 x 6 mm²

- Clavijas y bases aéreas:

16 A: máx. 1 x 2,5 mm²

32 A: máx. 1 x 6 mm²

IP 44 de acuerdo con la norma EN 60529

IK 08 de acuerdo con la norma EN 50102 para bases con

enclavamiento mecánico supercompactas

IK 09 de acuerdo con la norma EN 62262

Material: poliamida 6

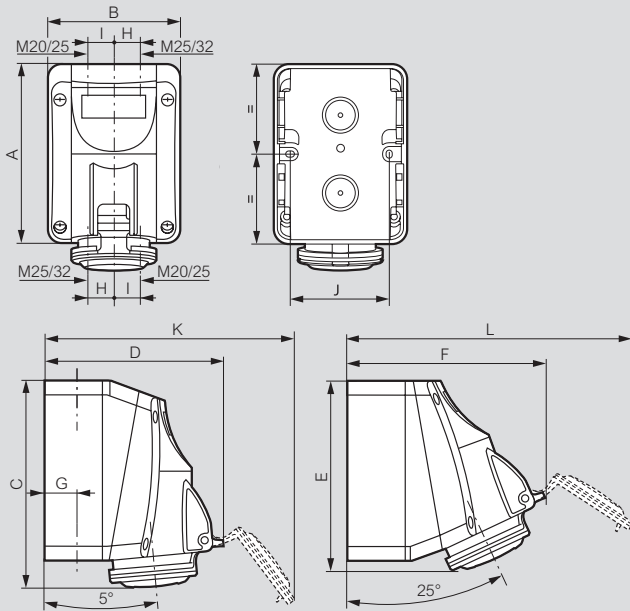
Autoextinguibles: 850 °C (piezas en contacto con partes activas) / 650 °C (cuerpo)

Rango de temperatura: de - 25 °C a + 40 °C

Cumple con las normas EN 60309-1 y EN 60309-2

Dimensiones

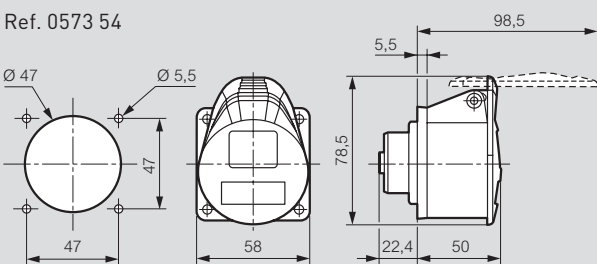
Bases murales de superficie (pág. 12)



	A	B	C	D	E	F	G	H	I	J	K	L
16 A												
2P+T	125	93	147	126	138	139	22	17	20	70	176	195
3P+T	125	93	147	134	138	147	22	17	20	70	190	210
3P+N+T	125	93	147	140	138	153	22	17	20	70	201	221
32 A												
2P+T	150	113	174	156	163	172	28	22	26	90	220	245
3P+T	150	113	174	156	163	172	28	22	26	90	220	245
3P+N+T	150	113	174	162	163	177	28	22	26	90	230	256

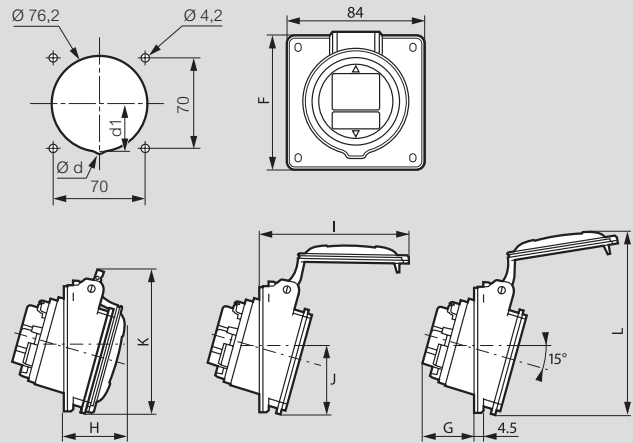
Bases para cuadros dimensiones reducidas (pág. 12)

Ref. 0573 54



Peso (kg) = 0,105

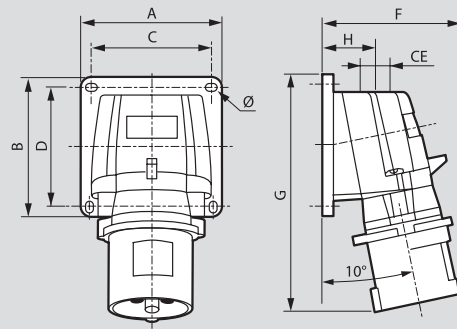
Bases para cuadros entrejes unificados (pág. 12)



	Ød	d1	F	G	H	I	J	K	L
16 A									
2P+T	-	-	84	33,5	37,5	85	42	88,5	112,5
3P+T	-	-	84	35,5	38,5	93	42	91,5	118,5
3P+N+T	-	-	84	36,5	39,5	100	43,3	97	123,5
32 A									
2P+T	-	-	94	41,5	45,5	110	47	102	131
3P+T	-	-	94	42,5	46,5	117	47	107,5	138

Clavijas murales (pág. 12)

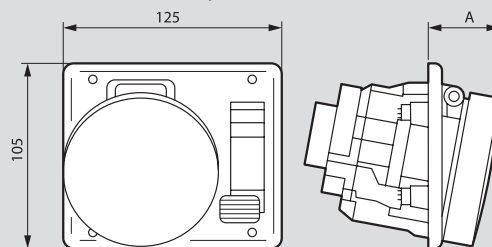
Refs. 0575 84/88/89 y 0582 84/88/89



	Peso	A	B	C	D	F	G	H	CE	Ø
16 A										
2P+T	0,168	84	84	72	72	77	126	34	M20	4,3
3P+T	0,232	84	84	72	72	84	134	34	M20	4,3
3P+N+T	0,256	84	84	72	72	91	141	34	M20	4,3
32 A										
2P+T	0,325	110	110	98	98	96	168	39	M25	5,3
3P+T	0,364	110	110	98	98	102	168	39	M25	5,3

Bases con enclavamiento mecánico supercompactas (pág. 12)

Refs. 0573 00/01/02 y 0573 20/21/22



	16 A	IP (IP)	A	IP (IP)	A
2P+T	44	38	55	45	
3P+T	44	38	55	45	
3P+N+T	44	38	55	45	

P17 PRO IP 44 - 16 y 32 A

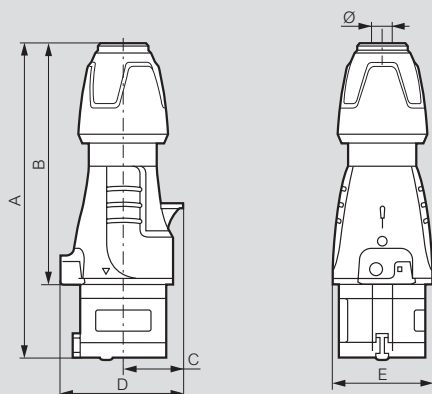
productos móviles

Bases Schuko P17

16 A - 250 V~

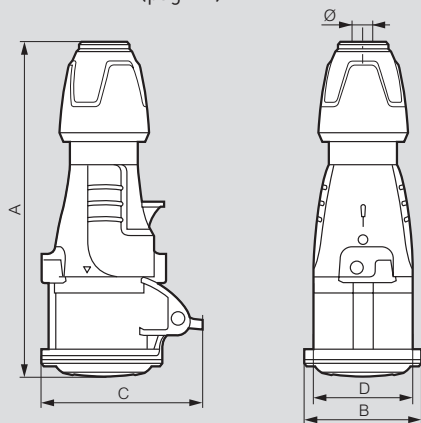
Dimensiones

Clavijas aéreas (pág. 12)



	A	B	C	D	E	Ø
16 A						
2P+T	146 a 157	109,5 a 120,5	30	61	50	6,5 a 14
3P+T	146 a 157	109,5 a 120,5	34	67	55	7,10 a 15,5
3P+N+T	163 a 176	126,5 a 139,5	38	76	65	8 a 20
32 A						
2P+T	172 a 185	127 a 140	40	78	65	8 a 20
3P+T	172 a 185	127 a 140	40	78	65	8 a 20
3P+N+T	179 a 189	133 a 143	45	86	71	11,9 a 22,2

Bases aéreas (pág. 12)

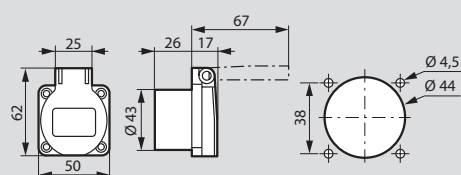


	A	B	C	D	Ø
16 A					
2P+T	156 a 167	59	81	50	6,5 a 14
3P+T	157 a 168	65	88	55	7,10 a 15,5
3P+N+T	175 a 188	72	94	65	8 a 20
32 A					
2P+T	184 a 197	73	99	65	8 a 20
3P+T	184 a 197	73,5	99	65	8 a 20
3P+N+T	190 a 203	79,5	105	71	11,9 a 22,2

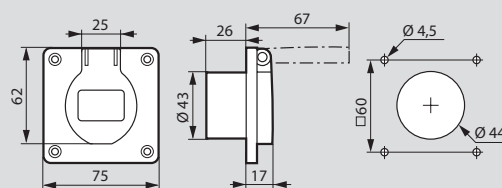
Dimensiones

Bases Schuko (pág. 13)

Refs. 0576 75

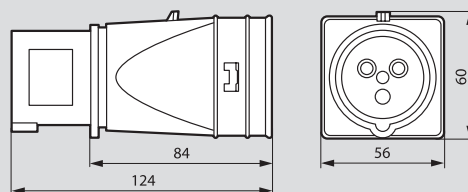


Refs. 0576 76



Adaptador de 16 A - 230 V (pág. 13)

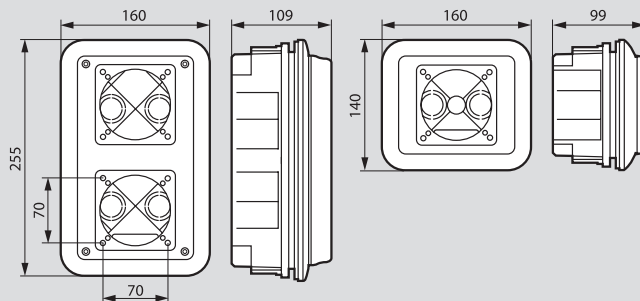
Ref. 0521 02



Cajas de montaje empotrado (pág. 13)

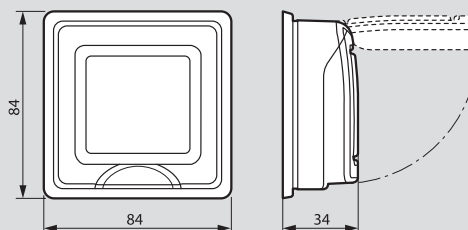
Ref. 0577 21

Ref. 0577 22



Adaptador para cuadros (pág. 13)

Ref. 0539 48



P17 IP 44 - MBT 16 y 32 A

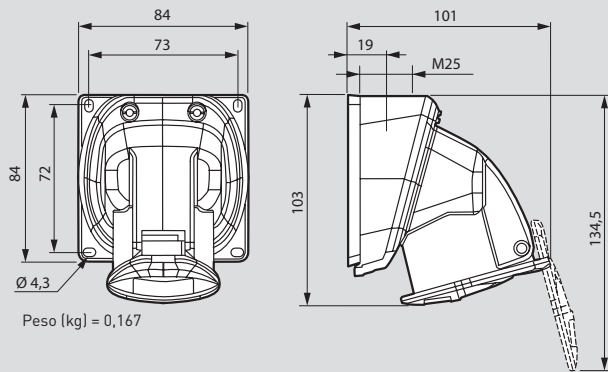
Características

Bornes de conexión:
 Máx. 1 x 10 mm²
 IP 44 de acuerdo con la norma EN 60529
 IK 09 de acuerdo con la norma EN 62262
 Material: plástico
 Autoextinguibles: 850 °C (piezas en contacto con partes activas) /
 650 °C (cuerpo)
 Rango de temperaturas: de - 25 °C a + 40 °C
 Cumple las normas EN 60309-1 y EN 60309-2

Dimensiones

Bases murales de superficie (pág. 13)

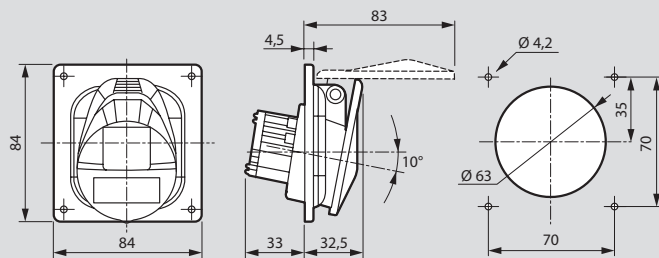
Refs. 0552 06/56



Peso (kg) = 0,167

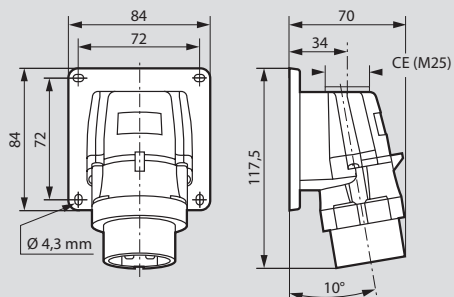
Bases para cuadros (pág. 13)

Refs. 0552 45/95



Clavijas murales (pág. 13)

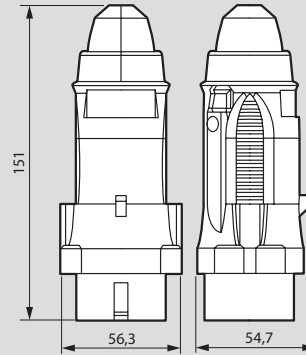
Refs. 0552 41/91



Dimensiones

Clavijas aéreas (pág. 13)

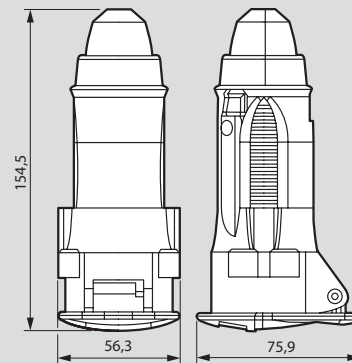
Refs. 0552 21/71



Peso (kg) = 0,132

Bases aéreas (pág. 13)

Refs. 0552 31/81



Peso (kg) = 0,16

P17 PRO IP 66/67 - 16 y 32 A

Características

Bornes de conexión:

• Bases murales de superficie y bases para cuadros
16 A: máx. 1 x 4 mm² - 32 A: máx. 1 x 10 mm²

• Clavijas y bases aéreas:

16 A: máx. 1 x 2,5 mm² - 32 A: máx. 1 x 6 mm²

• Clavijas murales:

16 A: máx. 1 x 2,5 mm² - 32 A: máx. 1 x 6 mm²

IP 66/67 de acuerdo con la norma EN 60529

IK 09 de acuerdo con la norma EN 62262

Material: poliamida 6

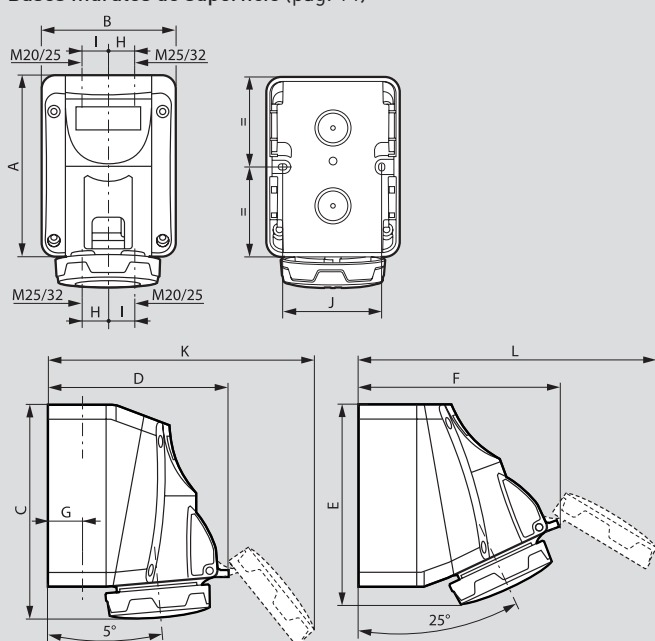
Autoextinguibles: 850 °C (piezas en contacto con partes activas) / 650 °C (cuerpo)

Rango de temperaturas: de - 25 °C a + 40 °C

Cumple las normas EN 60309-1 y EN 60309-2

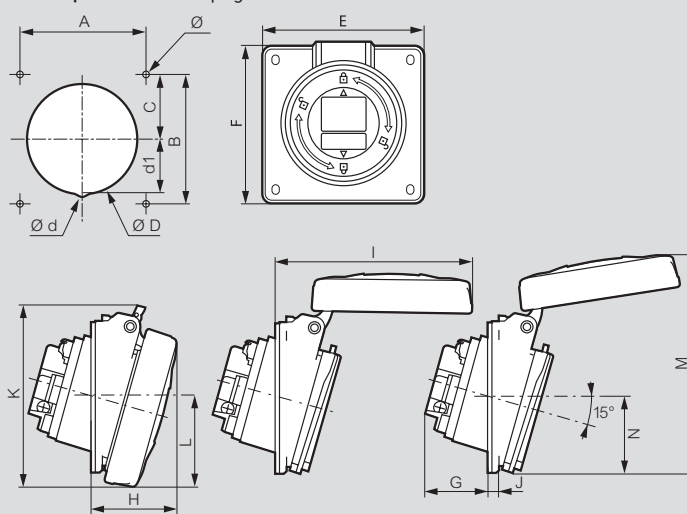
Dimensiones

Bases murales de superficie (pág. 14)



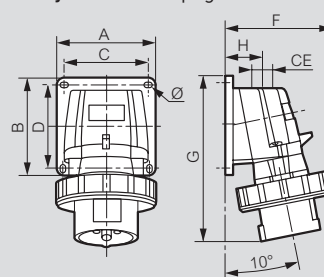
	A	B	C	D	E	F	G	H	I	J	K	L
16 A												
2P+T	125	93	144	125	131	137	22	17	20	70	178	200
3P+T	125	93	144	133	131	145	22	17	20	70	194	215
3P+N+T	125	93	144	139	131	150	22	17	20	70	205	227
32 A												
2P+T	150	113	171	155	156	170	28	22	26	90	224	250
3P+T	150	113	171	161	156	175	28	22	26	90	231	260

Bases para cuadros (pág. 14)



	Dimensiones (mm)																
	A	B	C	ØD	Ød	d1	E	F	G	H	I	J	K	L	M	N	Ø
16 A																	
2P+T	70	70	35	76,2	-	-	84	84	33,5	42	94	4,5	88	42,5	114	42	4,2
3P+T	70	70	35	76,2	-	-	84	84	35,5	43	101	4,5	94,5	46	118	42	4,2
3P+N+T	70	70	35	76,2	-	-	84	84	36,5	44	108,5	4,5	101	50	123	42,5	4,2
32 A																	
2P+T/3P+T	70	70	35	76,2	-	-	84	94	41,5	50,5	118	4,5	105,5	54,5	129,5	47,5	4,2
3P+N+T	70	70	35	76,2	8	36	84	94	42,5	51,5	124,5	4,5	112	57,5	137	51	4,2

Clavijas murales (pág. 14)



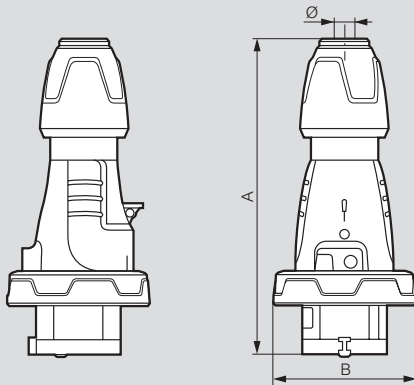
	Peso (kg)	A/B	C/D	F	G	H	CE	Ø
16 A								
2P+T	0,188	84	72	87	126	34	M20	4,3
3P+T	0,257	84	72	95	134	34	M20	4,3
3P+N+T	0,297	84	72	100	141	34	M20	4,3
32 A								
2P+T	0,370	110	98	107	168	39	M25	5,3
3P+T	0,413	110	98	113	168	39	M25	5,3

P17 PRO IP 66/67 - 16 y 32 A

productos móviles

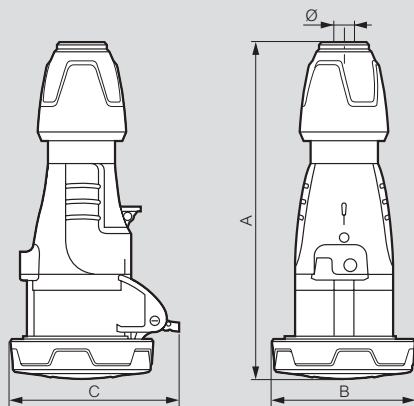
Dimensiones

Clavijas aéreas (pág. 14)



	A	B	Ø
16 A			
2P+T	146 a 157	72,5	6,5 a 14
3P+T	146 a 157	80,5	7,10 a 15,5
3P+N+T	163 a 176	89	8 a 20
32 A			
2P+T	172 a 185	93	8 a 20
3P+T	172 a 185	93	8 a 20
3P+N+T	179 a 189	100	11,9 a 22,2

Bases aéreas (pág. 14)



	A	B	C	Ø
16 A				
2P+T	159 a 170	72,5	86	6,5 a 14
3P+T	159 a 170	80,5	93	7,1 a 15,5
3P+N+T	179 a 190	89	100	8 a 20
32 A				
2P+T	187 a 200	93	104	8 a 20
3P+T	187 a 200	93	104	8 a 20
3P+N+T	192 a 205	100	110,5	11,9 a 22,2

P17 IP 66/67 - 63 A

Características

Bornes de conexión:

- Bases murales de superficie y bases para cuadros
- 63 A: máx. 1 x 25 mm² rígido - 125 A: máx. 1 x 70 mm² rígido

• Clavijas murales:

- 63 A: máx. 1 x 16 mm² rígido - 125 A: máx. 1 x 50 mm² rígido

• Clavijas y bases aéreas:

- 63 A: máx. 1 x 16 mm² flexible - 125 A: máx. 1 x 50 mm² flexible

IP 66/67 de acuerdo con las normas IEC 60529 y EN 60529

IK 09 de acuerdo con las normas IEC 62262 y EN 62262

Material: plástico

Autoextinguibles: 850 °C (admite piezas activas) / 650 °C

(carcasa de plástico)

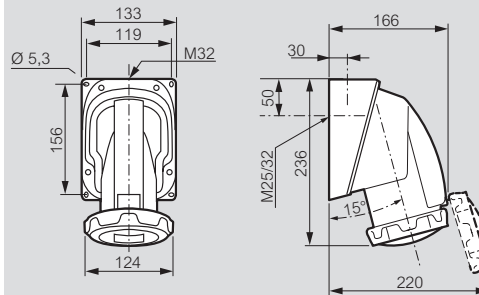
Rango de temperaturas: de - 25 °C a + 40 °C. Cumple la norma IEC

60309-1 y IEC 60309-2

Dimensiones

Bases murales de superficie (pág. 15)

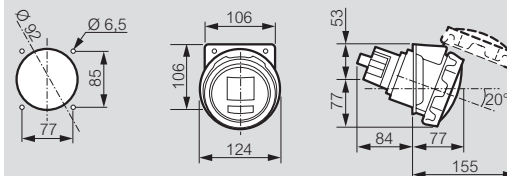
N.º de cat. 5 555 54/55/56/58/59



	Peso (kg)
3P+T	0,900
3P+N+T	0,950

Bases para cuadros (entreejes unificados)

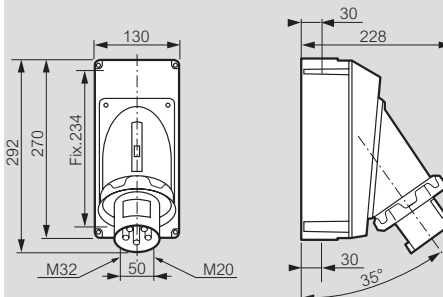
N.º de cat. 5 555 84/85/86/88/89



	Peso (kg)
3P+T	0,710
3P+N+T	0,770

Clavijas murales

N.º de cat. 5 555 14/18/19



	Peso (kg)
3P+T	1,540
3P+N+T	1,610

P17 IP 66/67 - 125 A

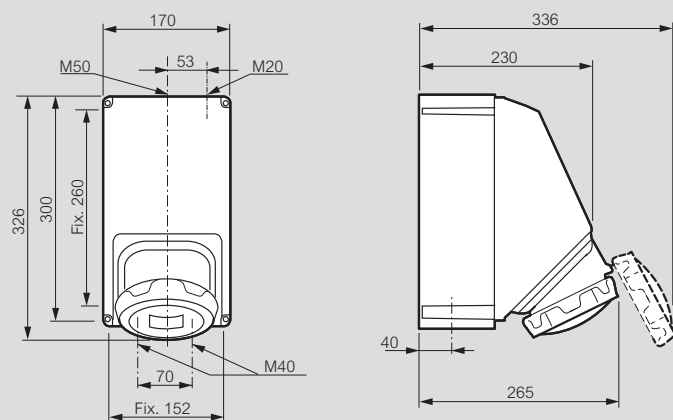
P17 IP 66/67 - 63 y 125 A

productos móviles

Dimensiones

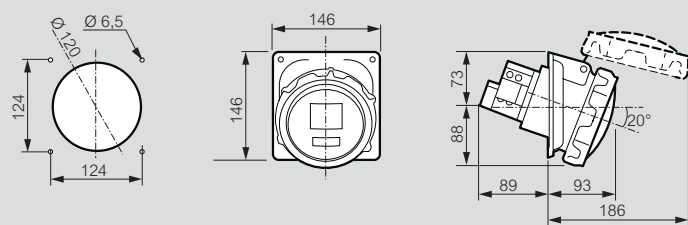
Bases murales de superficie

N.º de cat. 5 556 58/59



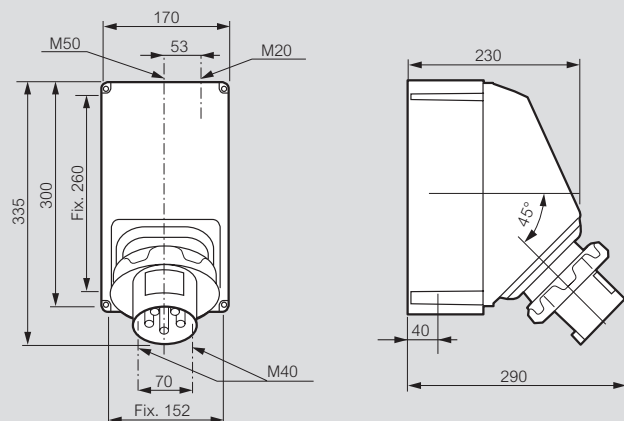
Bases murales de superficie

N.º de cat. 5 556 88/89



Clavijas murales

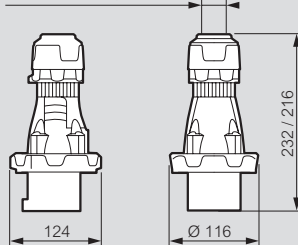
N.º de cat. 5 556 18/19



Dimensiones unidad de 63 A

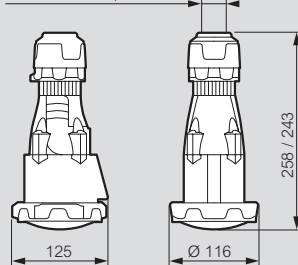
Clavijas aéreas (pág. 15)

2P+T : Ø14,1 / 27,6
3P+T : Ø15,7 / 30,1
3P+N+T : Ø17,5 / 33



Bases aéreas (pág. 15)

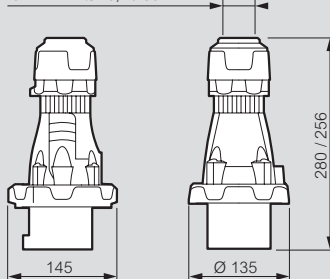
2P+T : Ø14,1 / 27,6
3P+T : Ø15,7 / 30,1
3P+N+T : Ø17,5 / 33



Dimensiones unidad de 125 A

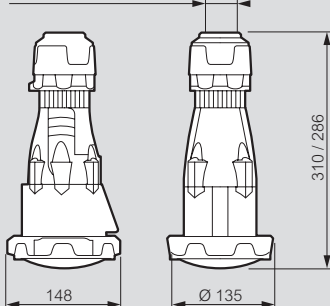
Clavijas aéreas (pág. 15)

3P+T : Ø23,8 / 47,5
3P+N+T : Ø26,4 / 50



Bases aéreas (pág. 15)

3P+T : Ø23,8 / 47,5
3P+N+T : Ø26,4 / 50



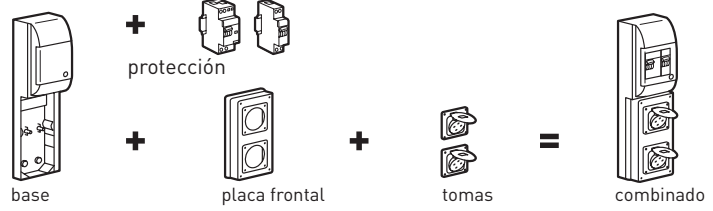
Combinados P17 componibles

- IK 08 de acuerdo con la norma EN 62262
- Autoextinguibles: 650 °C
- Máx. IP 66



Dimensiones de las bases y las placas frontales **pág. 24**

Ejemplo de una configuración de combinado componible



COMBINADOS CON PLACA DE MONTAJE. ALTURA 220 mm - 441 mm

Para 3 bases de 16 A



371 x 125 mm⁽⁴⁾
5 módulos de
17,5 mm

Para 4 bases de 16 A



441 x 265 mm⁽⁴⁾
12 módulos de
17,5 mm

Para 6 bases de 16 A



441 x 405 mm⁽⁴⁾
18 módulos de
17,5 mm

Emb.	Ref.	Emb.	Ref.	Emb.	Ref.
1	0577 07	1	0577 08	1	0577 09

COMBINADOS SIN PLACA DE MONTAJE. ALTURA 280 mm - 501 mm

PLACA FRONTAL DE 280 x 125 MM

Para 2 bases de 16 o 32 A

Para 2 bases supercompactas de 16 A (pág. 16)

Para 1 base de 16 o 32 A y 1 base de 63 A

Para 3 bases de 16 A⁽²⁾

Placa ciega



501 x 265 mm⁽⁴⁾
12 módulos de
17,5 mm



501 x 405 mm⁽⁴⁾
18 módulos de
17,5 mm



Emb.	Ref.	Emb.	Ref.	Emb.	Ref.	Emb.	Ref.	Emb.	Ref.	Emb.	Ref.		
1	0577 03	1	0577 04	4	0577 18 ⁽¹⁾	1	0577 23	2	0577 19 ⁽¹⁾	4	0577 14 ⁽¹⁾	4	0577 16

1: Se suministra con placa ciega - 2: Se debe montar en horizontal excepto las bases Schuko de 16 A, en vertical (IP 44 - conectado) - 3: IP 54 con la tapa cerrada - IP 44 conectado
4: Dimensiones externas 5: Base con enclavamiento mecánico supercompacta - 6: IP 55 - Base con enclavamiento mecánico supercompacta



0 577 04 con pulsador de parada de emergencia, clavija mural y bases supercompactas



0 577 20 con bases supercompactas

EJEMPLO DE BASES

			IP 44		
20/25 V~	16 A	2P	0552 45		
	32 A	2P	0552 95		
			IP 54 ⁽³⁾		
250 V	16 A	2P+T	0576 76		
			IP 44	IP 66/67	
200/250 V~	16 A	2P+T			

Combinaciones posibles

Ref.	Número de bases	Intensidad	
		16 A	16 A o 32 A
Con caja o base			
0589 07	1 base	-	1
	2 bases	2	-
0577 08	2 bases	-	2
		-	1
	3 bases	3	-
		2	1
0577 09	4 bases	2	-
		4	-
	3 bases	-	3
		-	1
	5 bases	-	2
		2	1
2		2	
4		1	
6 bases	4	-	
	6	-	

EJEMPLO DE BASES

			IP 44		
20/25 V~	16 A	2P			
			IP 54 ⁽³⁾		
250 V	16 A	2P+T			
			IP 44	IP 66/67	
200/250 V~	16 A	2P+T	0573 00 ⁽⁵⁾	0573 20 ⁽⁶⁾	
32 A	3P+N+T		0573 01 ⁽⁵⁾	0573 21 ⁽⁶⁾	
			0573 02 ⁽⁵⁾	0573 22 ⁽⁶⁾	
	3P+T		-	0587 24	
				-	0587 25

Combinaciones posibles

Ref.	Número de bases	Intensidad			Número de placas frontales			
		16 A	16 A o 32 A	63 A	0577 18	0577 23	0577 19	0577 14
Con caja o base								
0577 20	2 bases	-	2	-	1	-	-	-
		-	1	1	-	-	1	-
	2 bases supercompactas	-	-	-	-	1	-	-
0577 03	3 bases	3	-	-	-	-	-	1
		-	4	-	2	-	-	-
	4 bases	-	2	2	-	-	2	-
		-	3	1	1	-	1	-
0577 04	4 bases supercompactas	-	-	-	-	2	-	-
		3	1	1	-	-	1	1
	5 bases	3	2	-	1	-	-	1
		6	-	-	-	-	-	2
6 bases	6 bases	-	6	-	3	-	-	-
		-	3	3	-	-	3	-
	6 bases supercompactas	-	5	1	2	-	1	-
		-	4	2	1	-	2	-
7 bases	6 bases supercompactas	-	-	-	-	3	-	-
		3	2	2	-	-	2	1
	3	4	-	2	-	-	1	
	3	3	1	1	-	-	1	
	6	1	1	-	-	1	2	
8 bases	6	2	-	1	-	-	2	
	6	1	-	-	-	-	3	
	9	-	-	-	-	-	3	

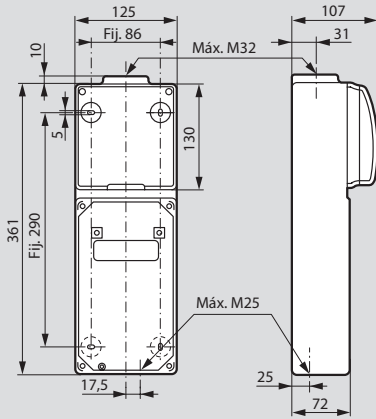
Combinados P17

Dimensiones

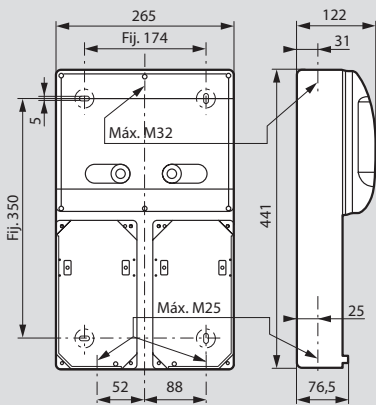
Se suministran sin prensaestopas
Entradas sin troquelar

Combinados con placa de montaje
Altura 220 - 441 mm.

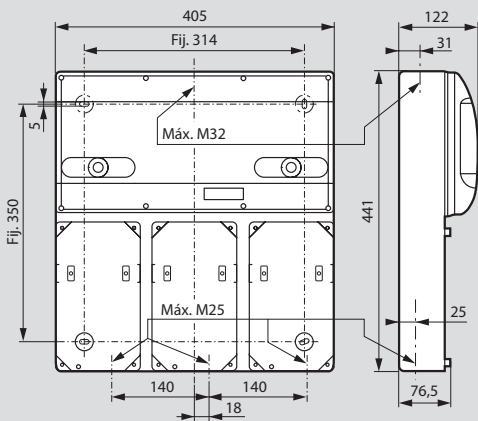
Ref. 0577 07



Ref. 0577 08

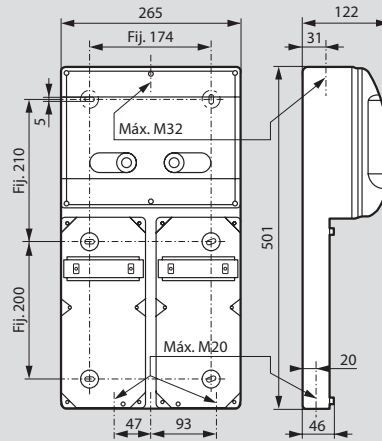


Ref. 0577 09

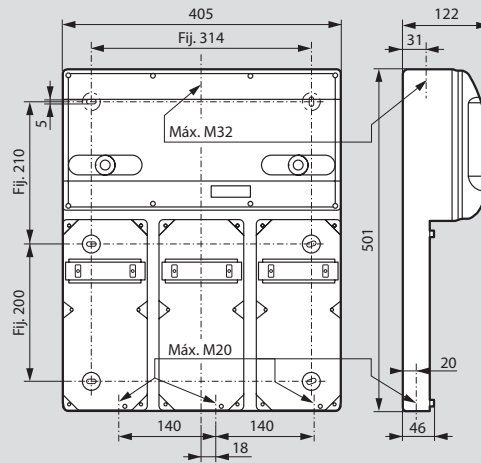


Combinados sin placa de montaje
Altura 280 - 501 mm.

Ref. 0577 03

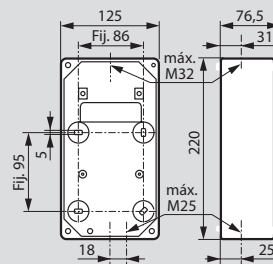


Ref. 0577 04

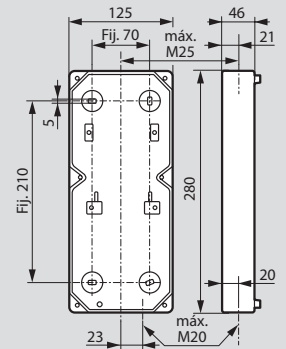


Cajas de montaje en superficie

Ref. 0577 10



Ref. 0577 11



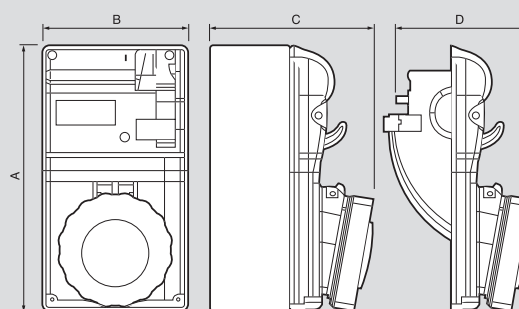
Bases P17 con enclavamiento

16-32 A		sin raíl DIN		con raíl DIN		
<ul style="list-style-type: none"> • IP 44, IP 55, IP 66 de acuerdo con la norma EN 60529 • IK 08 de acuerdo con la norma EN 62262 • De acuerdo con la norma EN 60439-1 • Se suministra sin prensaestopas • Autoextinguibles: 650 °C 		IP 55		IP 66		
		Emb.	Ref.	Emb.	Ref.	
200 a 250 V~ 50/60 Hz	32 A	2P+T	1	0566 21	1	0566 61
			1	0566 29	1	0566 69
380 a 415 V~ 50/60 Hz	32 A	3P+N+T	1	0566 25	1	0566 65
			1	0566 26	1	0566 66
	32 A	3P+T	1	0566 33	1	0566 73
			1	0566 34	1	0566 74
63 A		sin raíl DIN				
<ul style="list-style-type: none"> • IP 66 de acuerdo con la norma EN 60529 • IK 08 de acuerdo con la norma EN 62262 • De acuerdo con la norma EN 60439-1 • Se suministra sin prensaestopas • Autoextinguibles: 650 °C 		IP 66				
		Emb.	Ref.			
50/60 Hz	3P+N+T	1	1	0572 94		
			1	0589 95		

Bases P17 con enclavamiento

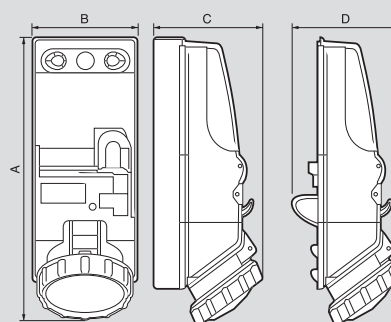
Dimensiones

Sin raíl DIN
16/32 A



		IP 55 Referencia	A	B	C	D
16 A	2P+T	0566 21	220	125	133	128
	3P+T	0566 25	220	125	134	129
	2P+N+T	0566 26	220	125	135	130
32 A	2P+T	0566 29	220	125	143	138
	3P+T	0566 33	220	125	143	138
	2P+N+T	0566 34	220	125	144	139

Con raíl DIN
16/32 A



		IP 55 Referencia	A	B	C	D
16 A	2P+T	0566 61	300	125	155	135
	3P+T	0566 65	300	125	155	135
	2P+N+T	0566 66	300	125	155	135
32 A	2P+T	0566 69	310	125	155	145
	3P+T	0566 73	310	125	155	145
	2P+N+T	0566 74	310	125	155	144

Bases con enclavamiento mecánico supercompactas **pág. 12**



Combinados de obra P17

portátiles



0589 44

0589 45

0589 43

Características técnicas **pág. 27**

Cumple la norma EN 60439-4
Proporciona suministro temporal de energía a edificios y eventos
RAL 7016 y RAL 7035

Combinados de obra P17

para montaje en superficie



0589 57



0 577 43: ejemplo de instalación para montaje en superficie

Características técnicas **pág. 27**

Cumple la norma EN 60439-4 y
Proporciona suministro temporal de energía a edificios y eventos
RAL 7016 y RAL 7035

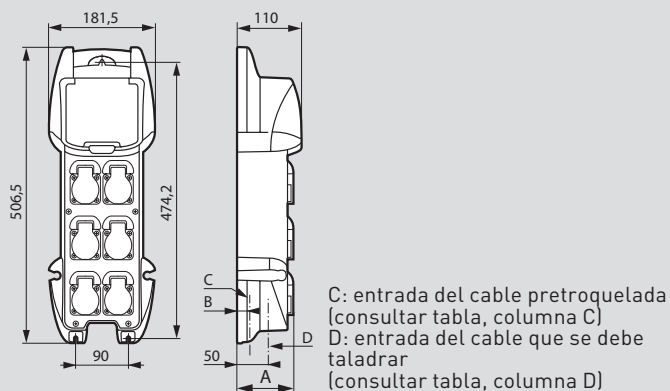
Emb.	Ref.	Combinados de obra portátiles
1	0589 44	<p>Combinados de obra con asa integrada para proporcionar alimentación a las herramientas eléctricas portátiles Material: cuerpo ABS, ventana de policarbonato Temperatura de funcionamiento: de - 25 °C a + 40 °C Fácil de montar en pared sin necesidad de abrir la unidad (se fija a través de la parte exterior de la unidad) Ventana reemplazable Muecas en los laterales para enrollar el cable El cable se puede bloquear durante el transporte Dimensiones [AL. x An.]: 506,5 x 181,5 mm</p> <p>Con 6 bases IP 54 - cuerpo IK 10 Composición: - 6 x 2P+T 16 A, bases Schuko (Ref. 0576 75) - Protección mediante interruptor magnetotérmico diferencial 16A 30 mA Con cable de 3 m Montado con una clavija de uso doméstico</p>
1	0589 45	<p>Con 3 bases IP 55 - cuerpo IK 10 Composición: - 2 x 2P+T 16 A, bases Schuko con tapa transparente - 1 x 3P+T 16 A, 380/415 V~, base para cuadros IP 67 - Protección mediante interruptor magnetotérmico diferencial 16A 30 mA A equipar con cable 3G 2,5 mm²</p>
1	0589 43	<p>Sin equipar IP 44 - cuerpo IK 10 Para 3 bases de 16 A : - Bases Schuko Ref. 0576 76 - Bases 16 A IEC - 1 adaptador Ref. 0539 48 Se suministra con 2 placas ciegas Equipado con raíl DIN para 6 módulos 17,5 mm</p>

Emb.	Ref.	Combinados de obra
1	0589 57	<p>IP 44 - cuerpo IK 09 Material: cuerpo ABS, ventana de policarbonato Temperatura de funcionamiento: de - 25 °C a + 40 °C Fácil de montar en pared sin necesidad de abrir la unidad (se fija a través de la parte exterior de la unidad) o en soporte Ref. 0577 43 Ventana reemplazable Entradas pre-troqueladas para: - 2 entradas de cable en la parte inferior y 1 en cada lateral de la unidad (máx. M32) - 1 base Schuko en cada lateral de la unidad Muecas en los laterales para enrollar el cable, también se puede enrollar en el marco Posibilidad de añadir un candado Ref. 0044 43 para bloquear la ventana Dimensiones: 479,6 x 431 mm</p> <p>Sin equipar 40 A - 400 VA máx. Puede equiparse con 6 bases: - Bases Schuko Ref. 0576 76 - Bases 16/32 A IEC - 1 adaptador Ref. 0539 48 Se suministra con 9 placas ciegas modulares Equipado con raíl DIN para 20 módulos 17,5 mm</p>
1	0577 43	<p>Soporte plegable Para combinados con montaje en superficie La unidad se puede fijar en el marco sin necesidad de abrirla La unidad equipada con su marco se puede montar en la pared o en el suelo Se puede plegar para un fácil transporte y almacenaje</p>

Combinados de obra P17

Dimensiones de los combinados de obra portátiles

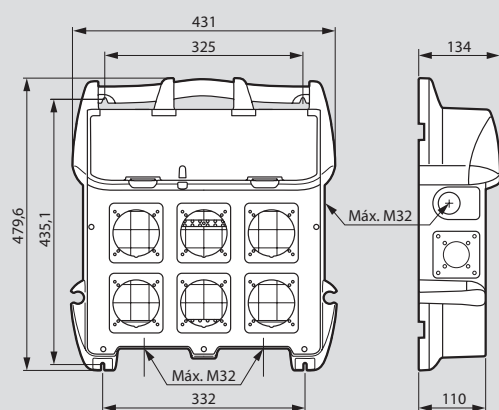
Refs. 0589 43/44/45



Ref.	A	B	C	D
0589 43	-	20	M20	máx. M20
0589 44	96	20	M20	máx. M20
0589 45	125	22,5	M25	-

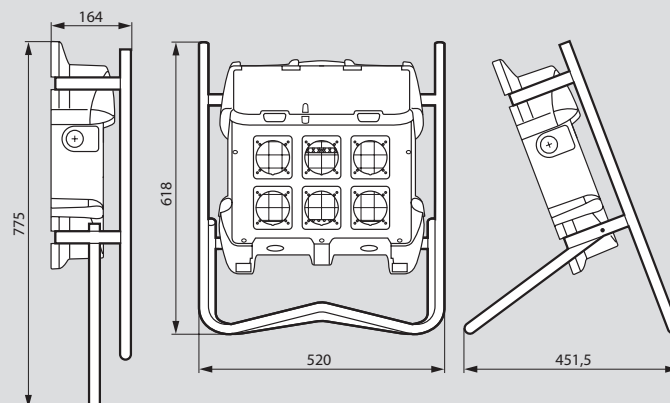
Dimensiones de los combinados de obra

Ref. 0589 57



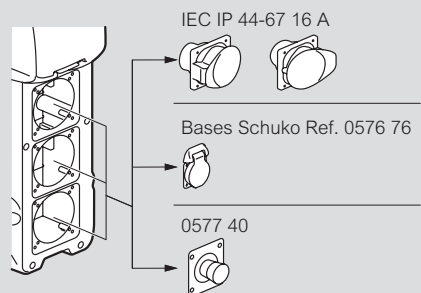
Montaje en soporte plegable

Refs. 0577 43 y 0589 57

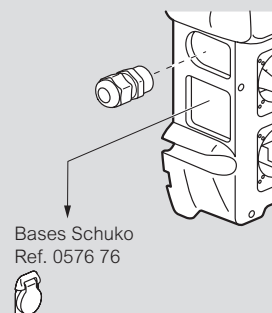
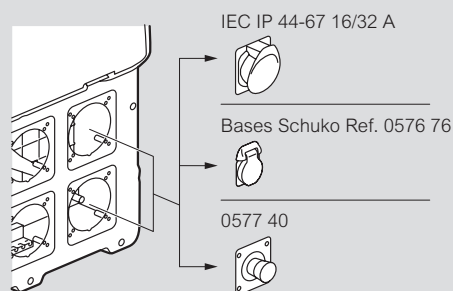


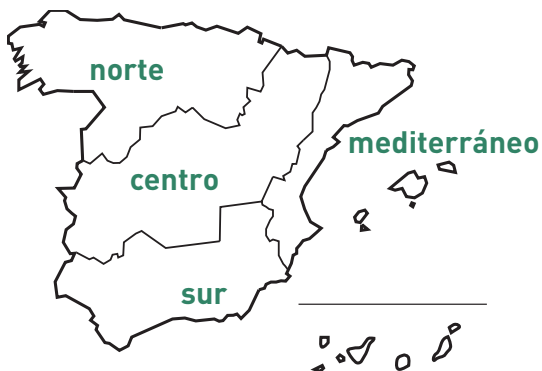
Instalación

Refs. 0589 43/44/45



Ref. 0589 57





Zona Centro

es-centro@legrandgroup.es
Tel : 91 648 79 22
Fax : 91 676 57 63

Zona Mediterráneo

es-mediterraneo@legrandgroup.es
Tel : 93 635 26 60
Fax: 93 635 26 64

Zona Sur

es-sur@legrandgroup.es
Tel : 95 465 19 61
Fax: 95 465 17 53

Zona Norte

es-norte@legrandgroup.es
Tel : 983 39 21 92/46 19
Fax: 983 30 88 81

Asistencia Técnica

Tel y Fax : 902 100 626
sat.espana@legrandgroup.es

Atención al Distribuidor

Tel : 902 100 454
pedidos.espana@legrandgroup.es



SÍGANOS
TAMBIÉN EN

@ www.legrand.es

www.youtube.com/LegrandGroupES

twitter.com/LegrandGroup_ES



LEGRAND GROUP ESPAÑA S.L.

Hierro, 56 – Apto. 216
28850 Torrejón de Ardoz
Madrid

Tel.: 91 656 18 12

Fax: 91 656 67 88

www.legrand.es